

FORD KUGA



Go Further



Geniale. Innovativo. Straordinario.
Ogni auto porta la sua firma.

Henry Ford



Scopri i contenuti extra online. Se usi uno smartphone o un tablet, scarica la App Kuga Viewr e punta il tuo dispositivo sulle pagine in cui trovi l'icona del telefonino.





Abbiamo
trasformato
l'aerodinamica in
una forma d'arte.

La nuovissima Ford Kuga è il primo Smart
Utility Vehicle.

La sua forma aerodinamica non è solo
attraente, ma garantisce una guida più
silenziosa e un maggior risparmio di
carburante, anche grazie al **sistema
Active Grille Shutter***.



*Di serie sui motori 1.6 EcoBoost Start&Stop e 2.0 Duratorq TDCi con
cambio manuale.

“Chiama Giulia”

“Leggi messaggio”

“Chiama ufficio”

“Ascolta brano di Rihanna”



“Chiama Luca”

“Chiama casa”

“Sfoggia rubrica”

“Cosa ascolti?”

Benvenuti nella generazione futura della connettività nel veicolo. Il sistema di controllo vocale **Ford SYNC** con Emergency Assistance offre una connettività avanzata che vi consente di ascoltare la musica, fare e ricevere chiamate e molto altro. Il sistema legge per voi i messaggi di testo a voce alta*.
(Di serie)

Voi parlate...

*Richiede un telefono cellulare compatibile. La funzione testo e Emergency Assistance non sono supportati in tutte le lingue europee. Rivolgersi al proprio Ford Partner di zona per ottenere informazioni aggiornate al riguardo.





...Ford SYNC risponde.

Ford SYNC con Emergency Assistance* risponde ai comandi vocali, così potrete concentrarvi sulla guida tenendo le mani sul volante. Effettuate o ricevete chiamate o ascoltate la musica con la tecnologia Bluetooth®. Il sistema carica automaticamente e ricorda i vostri contatti telefonici e vi consente di accedere alla musica da un drive USB o altri dispositivi. Inoltre la funzione Ford Emergency Assistance* è progettata per assistere gli occupanti ad effettuare una chiamata di emergenza nella maggior parte dei paesi europei e per fornire ai servizi di emergenza le informazioni sull'ubicazione del veicolo nella loro lingua.
(Di serie)

*Ford Emergency Assistance è disponibile in più di 30 paesi europei. Questa funzione è operativa quando abbinata ad un telefono cellulare compatibile connesso che il conducente deve avere con sé in caso di intervento di un airbag (escluso airbag ginocchia conducente) o di un sensore che registra l'urto e disinserisce la pompa del carburante. La funzione testo e Emergency Assistance non sono supportati in tutte le lingue europee. Rivolgersi al proprio Ford Partner di zona per ottenere informazioni aggiornate al riguardo.

Nota Il marchio e il logo mondiale Bluetooth® sono di proprietà di Bluetooth SIG, Inc. e l'uso di tali marchi da parte di Ford Motor Company Limited e aziende consociate è consentito su licenza. Altri marchi di fabbrica o commerciali appartengono ai rispettivi proprietari.

SYNC



La performance di un cambio manuale.



Con la praticità di un cambio automatico.

Ford PowerShift vi offre la libertà del cambio manuale con la praticità di quello automatico.

Questo cambio automatico a 6 velocità seleziona la marcia successiva appropriata esattamente al momento giusto per cambi marcia rapidissimi senza interruzioni al flusso di potenza. Il modo manuale vi consente di cambiare le marce premendo un pulsante - non serve la frizione. (Optional su diesel AWD)

Non appena
chiudete la
porta, si apre un
nuovo mondo.

Mentre è evidente il suo stile ricercato, è l'attenzione ai dettagli nella Ford Kuga quello che la distingue. I sedili anteriori rifiniti in pelle premium (optional) sono perfettamente sagomati per un comfort duraturo. Un nuovo eccezionale design della plancia con superfici soft-touch potenzia la sensazione di spazio. I comandi sono facilmente raggiungibili e, abbinati a materiale fonoassorbente supplementare, rendono unica ogni esperienza di guida.



Intelligent All-Wheel Drive - AWD.

Il sistema di **trazione integrale intelligente** di Ford Kuga, controlla automaticamente lo slittamento di ciascuna ruota e applica in automatico la coppia necessaria per ottenere la massima trazione, su qualsiasi superficie.



Uno speciale display sul quadro strumenti mostra la ripartizione della trazione tra tutte le quattro ruote. (Di serie su tutti i modelli AWD)



Tenete le vostre avventure in pista.

Ottenete, con Ford Kuga, il massimo su ogni superficie. Il suo sistema a **trazione integrale intelligente** è in grado di aumentare fino al 100% la trazione sugli assi anteriori o posteriori, in base alle condizioni del manto stradale, senza dover toccare un solo pulsante o leva. Distribuendo le forze di trazione alle ruote che possono utilizzarle al meglio, il sistema "torque on demand" potenzia la trazione e la stabilità direzionale ottenendo in tal modo un'eccezionale tenuta di strada e una migliore manovrabilità anche sulle strade più difficili.



Benzina o diesel?
Abbiamo reso entrambe le scelte
ugualmente attraenti.

1.6 EcoBoost

Con l'iniezione diretta, il turbocompressore e la fasatura valvole variabile, i pluripremiati motori Ford EcoBoost offrono la stessa performance di un motore di maggiori dimensioni ma con una migliore efficienza dei consumi e minori emissioni. Per esempio, il motore 1.6 EcoBoost di Ford Kuga ottiene un consumo di carburante nel ciclo combinato di 6,6 l/100 km* ed emette appena 154 g/km* di CO₂.



2.0 Duratorq TDCi

L'apprezzato motore diesel 2.0 Duratorq TDCi 140 CV (103 kW) di Ford Kuga è stato elogiato per la sua raffinatezza, reattività ed efficienza; la versione con trazione anteriore genera appena 139 g/km* di CO₂. Una versione da 163 CV (120 kW) genera 340 Nm di coppia per una performance ancora più brillante.



*Dati omologazione Ford (ciclo misto).

1.6 EcoBoost

Il motore benzina 1.6 EcoBoost Start&Stop di Ford Kuga ottiene un consumo di carburante medio di soli 6,6 l/100 km*.

6.6 l/100 km*



2.0 Duratorq TDCi

L'incredibile motore diesel da 140 CV (103 kW) 2.0 Duratorq TDCi produce solo 139 g/km* di CO₂.

139 g/km CO₂*

*Dati omologazione Ford (ciclo misto).

Esperienza di vita in alta definizione.

Appreziate la bellezza degli splendidi panorami dal comfort della vostra Ford Kuga. Il tetto panoramico, apribile elettricamente, lascia entrare la luce illuminando gradevolmente l'abitacolo. Il rivestimento Solar Reflect contribuisce a mantenerlo fresco, mentre un parasole interno offre ombra e privacy all'occorrenza. (Optional)





Un aiuto quando avete le mani occupate.

L'apertura o la chiusura del portellone (Hands-free Liftgate) di Ford Kuga è facile, anche con le mani occupate. Con le chiavi in tasca o nella borsa, basta un semplice movimento con il piede sotto la parte centrale del paraurti posteriore e il **portellone con sensore** si apre senza doverlo nemmeno toccare. (Optional)

Serie Kuga.



KUGA

Caratteristiche principali esterni

- Cerchi in acciaio da 17" con copri ruota a 5x2 razze
- Doppi tubi di scarico
- Fendinebbia
- Luci diurne
- Maniglie portiere in tinta carrozzeria
- Radio/CD con comandi audio a distanza, Ford Sync con Emergency Assistance e Bluetooth
- Easy Fuel (rifornimento senza tappo)
- Specchietti retrovisori in tinta carrozzeria a regolazione elettrica e riscaldati con indicatore di direzione integrati
- Spoiler posteriore in tinta carrozzeria

Motorizzazioni:

Benzina

- 1.6 EcoBoost 150 CV (110 kW) S&S 2WD

Diesel

- 2.0 Duratorq TDCi 140 CV (103 kW) 2WD
- 2.0 Duratorq TDCi 140 CV (103 kW) AWD
- 2.0 Duratorq TDCi 140 CV (103 kW) AWD Powershift

KUGA TITANIUM

Caratteristiche principali esterni

- Cerchi in lega da 17" a 9x2 razze
- Griglia anteriore in vernice nera con inserto barra e profilo cromati
- Griglia centrale anteriore ed esterna in vernice nera
- Auto headlamp (fari automatici), Rain Sensing Wipers (tergicristalli con sensore pioggia) e specchietti retrovisori con funzione antiabbagliante

Motorizzazioni:

Benzina

- 1.6 EcoBoost 150 CV (110 kW) S&S 2WD

Diesel

- 2.0 Duratorq TDCi 140 CV (103 kW) 2WD
- 2.0 Duratorq TDCi 140 CV (103 kW) AWD
- 2.0 Duratorq TDCi 140 CV (103 kW) AWD Powershift
- 2.0 Duratorq TDCi 163 CV (120 kW) AWD Powershift

INDIVIDUAL

Caratteristiche principali esterni

- Cerchi in lega da 18" a 5x2 razze
- Bodystyling kit esterno: paraurti sportivo anteriore e posteriore in tinta con la carrozzeria e minigonne laterali
- Active Park Assist (parcheggio semi-automatico) con sensori di parcheggio anteriori e posteriori
- Luci LED posteriori

Motorizzazioni:

Diesel

- 2.0 Duratorq TDCi 163 CV (120 kW) AWD Powershift

Più di quello
che desiderate.

Climatizzatore automatico bi-zona (DEATC)

Consente al conducente e al passeggero anteriore di impostare temperature diverse, con una variazione fino a 4°C tra ciascun lato. (Di serie)



Radio/CD Sony DAB, sistema di navigazione SD con Ford SYNC e Emergency Assistance*

Appreziate l'eccezionale qualità del suono del sistema audio digitale con nove altoparlanti integrati di Sony. Compatibile MP3 con comandi audio a distanza, AUX e interfaccia USB con funzionalità iPod®. Comprende inoltre i dati di navigazione su scheda SD, Ford SYNC con Emergency Assistance, dotato di sistema di controllo vocale viva voce abilitato Bluetooth® e streaming audio. (Optional su Titanium e Individual)

Console centrale Premium

Kuga Titanium è dotata di una lussuosa console centrale con bracciolo scorrevole imbottito. È anche presente uno spazioso vano portaoggetti, due portatazze e una presa accessori 12 V.



Sedili anteriori sportivi

I sedili anteriori di Kuga Titanium, con inserti in pelle, presentano fianchi rialzati per un maggiore sostegno durante le svolte. L'altezza del sedile, il cuscino e l'inclinazione dello schienale e il supporto lombare sono tutti regolabili per ottenere un comfort ottimale.



Kuga

Caratteristiche principali interni

- Radio/CD stereo con comandi audio a distanza, Ford SYNC con Emergency Assistance e Bluetooth
- Climatizzatore automatico
- Sedili anteriori sportivi con rivestimento in tessuto
- Volante rifinito in pelle con piantone dello sterzo regolabile in altezza e profondità
- Power Start (pulsante di avviamento)
- Alzacristalli anteriori e posteriori a comando elettrico con apertura completa e abbassamento/ sollevamento a impulso singolo sul lato guida
- Cruise control con limitatore di velocità
- Intelligent Protection System - IPS (protezione intelligente)
- Airbag ginocchia conducente
- Punti di attacco per seggiolino per bambini ISOFIX su entrambi i sedili posteriori esterni
- Anti-lock Breaking System - ABS (frenata antibloccaggio) con Electronic Breakforce Distribution - EBD (ripartitore elettronico della frenata), ESC (controllo elettronico della stabilità) compresi funzione di stabilità rimorchio e Hill Start Assist (assistenza alla partenza in salita)
- Segnalazione frenata di emergenza



*Ford Emergency Assistance è disponibile in più di 30 paesi europei. Questa funzione è operativa quando abbinata ad un telefono cellulare compatibile connesso che il conducente deve avere con sé in caso di intervento di un airbag (escluso airbag ginocchia conducente) o di un sensore che registra l'urto e disinserisce la pompa del carburante. La funzione testo e Emergency Assistance non sono supportati in tutte le lingue europee. Rivolgersi al Ford Partner di zona per ottenere informazioni aggiornate al riguardo.

Nota Il marchio e il logo mondiale Bluetooth® sono di proprietà di Bluetooth SIG, Inc. e l'uso di tali marchi da parte di Ford Motor Company Limited e aziende consociate è consentito su licenza. iPod® è un marchio di fabbrica di Apple Inc. Altri marchi di fabbrica o commerciali appartengono ai rispettivi proprietari.



Titanium

Caratteristiche principali interni

- Pomello della leva del cambio rivestito in pelle
- Radio/CD stereo con comandi audio a distanza, compatibilità MP3, connessione AUX per dispositivi musicali esterni, Ford SYNC con Emergency Assistance* dotato di sistema Bluetooth® viva-voce, sistema di controllo vocale e sei altoparlanti
- Climatizzatore automatico bi-zona (DEATC)
- Consolle centrale premium con bracciolo scorrevole, ampio vano portaoggetti e presa di alimentazione accessori 12 V
- Sedili anteriori sportivi con inserti in pelle

Individual

Caratteristiche principali interni

- Sony radio/CD con DAB , comandi audio a distanza, compatibilità MP3, connessione AUX per dispositivi musicali esterni, funzionalità iPod®, Ford SYNC con Emergency Assistance* dotato di sistema Bluetooth® viva-voce, sistema di controllo vocale e nove altoparlanti
- Volante in pelle
- Tappetini in velluto anteriori e posteriori
- Sedili anteriori sportivi in pelle parziale

*Ford Emergency Assistance è disponibile in più di 30 paesi europei. Questa funzione è operativa quando abbinata ad un telefono cellulare compatibile connesso che il conducente deve avere con sé in caso di intervento di un airbag (escluso airbag ginocchia conducente) o di un sensore che registra l'urto e disinserisce la pompa del carburante. La funzione testo e Emergency Assistance non sono supportati in tutte le lingue europee. Rivolgersi al Ford Partner di zona per ottenere informazioni aggiornate al riguardo.



Noi abbiamo scelto Ginger Ale. Quale scegliete voi?



Ford Kuga deve la bellezza degli esterni ad un processo di verniciatura a più stadi, che garantisce nel tempo una maggiore lucentezza e qualità dei colori.

*I colori metallizzati, i colori pastello e i rivestimenti in pelle sono optional a costo aggiuntivo. La Ford Kuga è coperta dalla Ford Perforation Warranty per 12 anni dalla data della prima immatricolazione. Soggetto a termini e condizioni.
Nota Le immagini utilizzate illustrano solo i colori carrozzeria e potrebbero non corrispondere alle caratteristiche correnti. I colori e le rifiniture riprodotti in questa brochure possono variare dai colori reali a causa dei limiti del processo di stampa utilizzato.



Bianco Frozen
Colore carrozzeria pastello*



Blu Blazer
Colore carrozzeria solido



Race Red
Colore carrozzeria pastello*



Ginger Ale
Colore carrozzeria metallizzato*



Desert Brown
Colore carrozzeria metallizzato*



Grigio polvere di luna
Colore carrozzeria metallizzato*



Blu Oceano
Colore carrozzeria metallizzato*



Dark Grey
Colore carrozzeria metallizzato*



Ice White
Colore carrozzeria metallizzato*



Nero Panther
Colore carrozzeria metallizzato*

Sensazione di comfort.



Sedili in pelle Individual

Esclusivi sedili in pelle Capretto con cuciture in grigio per interni ancora più raffinati. I sedili anteriori sportivi comprendono un tavolino nello schienale, cuscino e schienale riscaldati, oltre a una regolazione a 10 posizioni (elettrica sul sedile del conducente) per il massimo comfort. (Optional su Individual)

*I colori metallizzati, i colori pastello e i rivestimenti in pelle totale sono optional a costo aggiuntivo.

1. Kuga

Insero sedili: Tessuto Nero
Seduta: Tessuto Nero

2. Kuga Titanium

Insero sedili: Tessuto Nero
Seduta: Pelle Nera

3. Kuga Titanium

Insero sedili: Pelle Nera*
Seduta: Pelle Nera*



4. Kuga Individual

Pelle Capretto a grana fine di colore nero sul cuscino, sedile abbinato a pelle Venezia con intreccio di colore nero.*





Cerchi.



Cerchi in lega da 17" a 5 razze (accessorio in after market)



Cerchi in lega da 17" a 9x2 razze con finitura nichel lucido (di serie su Titanium)



Cerchi in lega da 18" a 5 razze con finitura nichel lucido (di serie su Individual)



Cerchi in lega lavorati/verniciati in silver lucido da 18" a 5x2 razze (accessorio in after market)



Cerchi in lega da 19" a 5x2 razze con finitura nichel lucido (optional su Titanium e Individual)



Cerchi in lega da 19" a 5x2 razze (accessorio in after market)

Cerchi

Cerchi in acciaio 17" x 7", a 5x2 razze

Cerchi in lega da 17" x 7½", a 5x2 razze

Cerchi in lega da 17", a 9x2 razze con finitura nichel lucido

Cerchi in lega da 18", a 5 razze con finitura nichel lucido

Cerchi in lega da 19"x8", a 5x2 razze con finitura nichel lucido

Kit riparazione pneumatici

Ruotino di scorta

Kuga
Kuga
Titanium
Kuga
Individual

●	-	-
□	-	-
-	●	-
-	○	●
-	○	○
●	●	●
○	○	○

● = Standard, ○ = Optional, a costo aggiuntivo, □ = Parte di un pack, a costo aggiuntivo.

Nota: I cerchi da 18" disponibili su Ford Kuga sono progettati per offrire maggiori caratteristiche di guida sportiva e una marcia più stabile rispetto ai cerchi da 17".



Emergency Brake Assist - EBA (assistenza alla frenata di emergenza)

Il dispositivo precarica il sistema frenante assicurando la massima capacità di frenata in caso di emergenza.

Deflation Detection System - DDS (rilevamento perdita di pressione nei pneumatici)

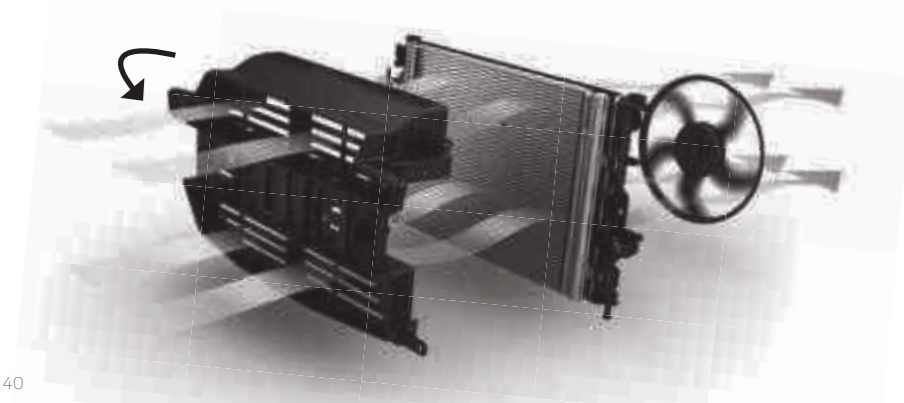
Il sistema avvisa se la pressione di uno pneumatico è insufficiente, ad esempio in caso di foratura. (Optional)

Pagina a fronte Cerchi in lega da 19" 5x2 razze con finitura nichel lucido (optional su Titanium e Individual)

Caratteristiche esterne

	Kuga	Kuga Titanium	Kuga Individual
Stile			
Retrovisori esterni – in tinta carrozzeria, riscaldati e a comando elettrico con indicatori di direzione integrati	●	●	●
Retrovisori esterni – ripiegabili elettricamente	□	□	□
Griglia superiore con inserti cromati	●	-	-
Griglia superiore nera con inserti e cornice cromata	-	●	●
Griglia inferiore nera	-	●	●
Fari fendinebbia	●	●	●
Privacy glass	○	□	□
Spoiler posteriore in tinta con la carrozzeria	●	●	●
Barre portapacchi – Aluminium look	○	○	○
Gancio di traino	○	○	○
Funzionalità			
Active Park Assist (parcheggio semi-automatico) – include sensori di parcheggio anteriori e posteriori	-	○	●
Blind Spot Information System – BLIS (monitoraggio dell'angolo cieco)	-	□	□
Easy Fuel (rifornimento senza tappo)	●	●	●
Auto headlamp (fari automatici)	-	●	●
Fari bi-xeno con livellamento automatico dei fari e getti lavafari – includono luci diurne LED e luci di assistenza alla svolta	-	○	○
Lane-keeping Aid (mantenimento della corsia)	-	□	□
Tetto panoramico apribile elettricamente	○	○	○
Parking Distance Sensors (sensori di parcheggio) – posteriori	□	□	-

5% di riduzione della resistenza aerodinamica.



Active Grille Shutter (chiusura automatica della griglia del radiatore)

Il sistema apre e chiude automaticamente una griglia posta davanti al radiatore per controllare il flusso che raffredda il motore. Il risultato? Tempi di riscaldamento motore più rapidi e fino al 5% di riduzione della resistenza aerodinamica e quindi un maggior risparmio di carburante. (Di serie sui motori 1.6 EcoBoost e 2.0 Duratorq TDCi con cambio manuale)

Caratteristiche esterne

	Kuga	Kuga Titanium	Kuga Individual
Funzionalità			
Luci posteriori LED – disponibili solo con fari bi-xeno	-	○	●
Rain Sensing Wipers (sensore pioggia)	-	●	●
Fari alogeni	●	●	●
Rear View Camera (telecamera posteriore) – inclusa nel Sony Navigation System	-	○	○
Bodystyling kit esterno			
Paraurti sportivo anteriore e posteriore in tinta con la carrozzeria e minigonne laterali	-	-	●
Personalizzazioni			
Driver Assistance Pack – Auto High Beam (regolazione automatica degli abbaglianti), Active City Stop (frenata automatica di emergenza), Driver Alert (controllo del livello di attenzione del conducente), Blind Spot Information System (monitoraggio dell'angolo cieco), Traffic Sign Recognition (riconoscimento automatico dei segnali stradali), Lane Keeping Aid (mantenimento della corsia)	-	○	○
Kuga Pack – cerchi in lega 17", retrovisori esterni ripiegabili elettricamente e sensori di parcheggio posteriori	○	-	-
New Titanium Pack – Active Park Assist (parcheggio semi-automatico – include sensori di parcheggio anteriori e posteriori), retrovisori elettrici ripiegabili, Hands-free liftgate (apertura e chiusura del bagagliaio senza mani) con Keyfree System (apertura e chiusura senza chiave), Privacy glass	-	○	○
Winter Pack – Quickclear Heated Windscreen (sbrinatoro rapido del parabrezza), sedili anteriori riscaldabili	○	○	○
Family Pack – presa da 230 V e chiusura elettrica portiere posteriori (Power child lock)	○	○	○
Leather Pack – Quickclear Heated Windscreen (sbrinatoro rapido del parabrezza), sedili in pelle totale, sedili anteriori riscaldabili, regolazione elettrica 10 vie sedile conducente e passeggero, tavolini ripiegabili sedili anteriori	-	○	○

● = Standard, ○ = Optional, a costo aggiuntivo, □ = Parte di un pack, a costo aggiuntivo.

Nota: I cerchi da 18" disponibili su Ford Kuga sono progettati per offrire maggiori caratteristiche di guida sportiva e una marcia più stabile rispetto ai cerchi da 17".

Vetro termoriflettente.

Tetto panoramico elettrico

Ford Kuga ha un ampio tetto panoramico apribile elettricamente che offre una piacevole sensazione di spazio. Il vetro termoriflettente, dotato di filtro IR, contribuisce a mantenere fresco l'abitacolo, riducendo le radiazioni e il calore proveniente dall'esterno. La tendina parasole, azionabile elettricamente, offre ombra e maggiore privacy.

Quickclear Heated Windscreen (sbrinatoro rapido)

Anche nelle mattinate più fredde, il parabrezza anteriore riscaldabile permette di rimuovere facilmente neve e ghiaccio. Fornito inoltre di ugelli lavavetro riscaldati.



Caratteristiche interni

Caratteristiche interne	Kuga	Kuga Titanium	Kuga Individual
Tappetini di velluto anteriori e posteriori	-	●	●
Pomello del cambio in pelle	-	●	●
Volante a 4 razze in pelle	●	●	●
Piantone dello sterzo regolabile	●	●	●
Soglie battitacco anteriori – con badge "Kuga"	-	●	●

Interni soft touch

L'eccezionale design di Ford Kuga caratterizza anche gli interni della vettura grazie alla qualità premium dei tessuti e delle finiture cromate, che danno una sensazione di eleganza e precisione. Ogni dettaglio ha la stessa funzione: offrire il massimo livello di raffinatezza.



Razze volante con finitura effetto metallizzato.
Pomello della leva del cambio rivestito in pelle.

Caratteristiche interni

Sistemi audio	Kuga	Kuga Titanium	Kuga Individual
Navigation System con DAB e schermo da 5" – include tecnologia Ford SYNC con Emergency Assistance, Bluetooth con voice control, comandi al volante, porta USB, DAB, AUX-in SD card e 6 altoparlanti	○	-	-
Sony Navigation System con DAB e schermo da 5" – include tecnologia Ford SYNC con Emergency Assistance, Bluetooth con voice control, comandi audio al volante, porta USB, AUX, 9 altoparlanti e telecamera posteriore	-	○	○
Radio CD/MP3 con schermo da 3.5" – include tecnologia Ford SYNC con Emergency Assistance, Bluetooth con voice control, comandi al volante, porta USB, AUX-in e 6 altoparlanti	●	●	-
Sony Radio CD/MP3 con DAB e schermo da 4.2" – include tecnologia Ford SYNC con Emergency Assistance, Bluetooth con voice control, comandi audio al volante, porta USB, AUX-in e 9 altoparlanti premium	-	○	●
Climatizzatore			
Climatizzatore automatico bi-zona (DEATC)	●	●	●

● = Disponibile, ○ = Optional, a costo aggiuntivo, □ = Parte di un pack, a costo aggiuntivo.

*Il sistema sfrutta la tecnologia Bluetooth di un telefono presente in vettura acceso, connesso al sistema e correttamente funzionante anche ad incidente avvenuto. **La tecnologia Bluetooth, il logo e la scritta Bluetooth® sono di proprietà di Bluetooth SIG Inc. e l'utilizzo di tali marchi da parte della Ford Motor Company e delle sue consociate è effettuato su licenza. Gli altri marchi registrati e nomi commerciali sono di proprietà delle rispettive entità commerciali.

Intelligent All-Wheel Drive - AWD

Il sistema di trazione integrale intelligente di Ford Kuga controlla continuamente le condizioni della strada, ottimizzando la trazione su qualsiasi superficie per dirigere la potenza alle ruote che possono utilizzarla al meglio. Un display speciale sul quadro strumenti visualizza la ripartizione per tenervi informati sulle condizioni di ciascuna ruota.



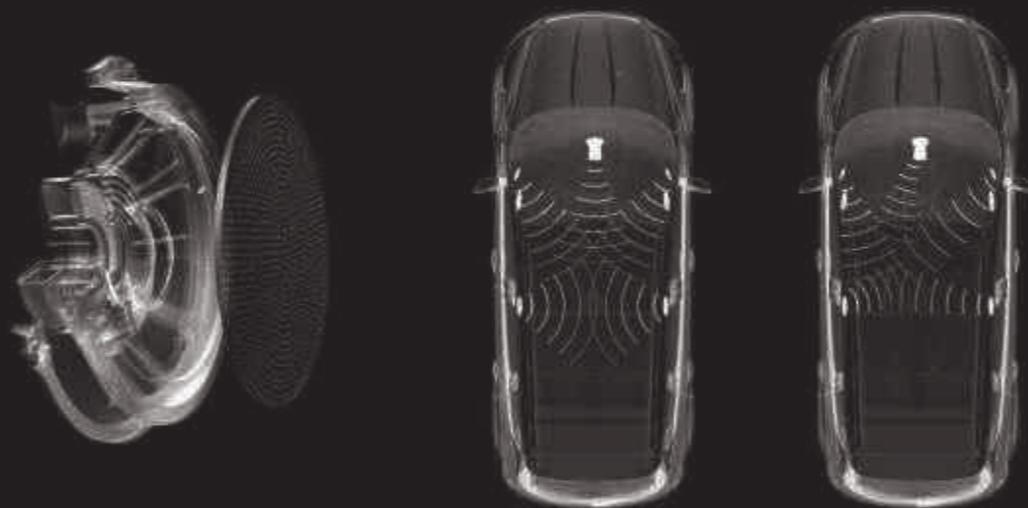
Tecnologia audio

Grazie alla connettività integrata per i vostri accessori, nella Ford Kuga potrete ascoltare la vostra musica preferita e collegarvi al mondo esterno, con una scelta di impianti audio, di navigazione e di intrattenimento eccellenti.



Comandi audio a distanza

Tenete le mani sul volante e il vostro MP3 sul brano giusto. (I comandi audio a distanza e la connessione MP3 sono di serie)



Altoparlanti ad alte prestazioni

Gli altoparlanti di Ford Kuga ad alte prestazioni sono progettati e accuratamente posizionati per offrire un'eccezionale qualità del suono. Gli altoparlanti nelle porte anteriori sono abbinati a un altoparlante centrale montato sul quadro strumenti per creare un eccezionale sistema a tre vie. Potenti altoparlanti posteriori aumentano la ricca qualità sonora e aiutano a creare una "sala musica" virtuale bilanciata nell'abitacolo.

Ottimizzazione completa

Divertitevi con una riproduzione del suono migliorata del processore di segnali digitali (DSP) all'avanguardia del sistema audio Sony. Selezionando l'impostazione 'ottimizzazione completa', il DSP migliora l'esperienza di ascolto per tutti gli occupanti dell'auto, indipendentemente dalla loro posizione.

Ottimizzazione conducente

Per una riproduzione del suono superiore quando si guida da soli è sufficiente selezionare l'impostazione "ottimizzazione conducente". Questa impostazione utilizza un sistema di compensazione digitale per annullare la distanza tra ciascun altoparlante e il conducente. In realtà, DSP aggiunge un piccolo ritardo nella trasmissione del suono dall'altoparlante più vicino al conducente, in modo che il suono ascoltato risulti più reale ed omogeneo.





Deflettore ClimAir*

Riduce la turbolenza e il rumore permettendovi di apprezzare la guida con i finestrini anteriori abbassati, anche durante una pioggia leggera. (Disponibile anteriore e posteriore) (Accessorio)

Thule® Box da tetto*

Una gamma di contenitori di misure diverse. È presentato il modello Excellence 900. (Accessorio)

Thule® Porta sci/snowboard*

Portasci con serratura per la vostra preziosa attrezzatura. Presentato con lo snowboard della Ford Lifestyle Collection. (Accessorio)

Barre trasversali tetto per sistema portapacchi

Profili in alluminio a forma aerodinamica per tutti gli accessori, quali box da tetto, portabici, portasci, ecc. (Accessorio)

Thule® Portabici da tetto*

Trasporta biciclette con un telaio di diametro fino a 80 mm. Presentato con la bicicletta della Ford Lifestyle Collection. (Accessorio)

Gancio di traino removibile

Con kit connettore elettrico. (Optional e Accessorio) Anche disponibile nella versione fissa. (Accessorio)

Caratteristiche interni

Comfort

Luci di cortesia-pozzetti anteriori

Presenza da 230V

Power Start (pulsante di accensione)

Controllo della velocità di crociera – include limitatore di velocità

Adaptive Cruise Control (controllo della velocità di crociera adattivo) – include limitatore di velocità

Console centrale premium – con bracciolo scorrevole, vano portaoggetti e presa di alimentazione accessori 12 V

Auto-dimming interior mirror (retrovisore interno foto-cromatico)

Alzacristalli elettrici – anteriori e posteriori con apertura e chiusura ad impulso singolo lato guidatore e chiusura globale

Opzione fumatori

● = Disponibile, ○ = Optional, a costo aggiuntivo, □ = Parte di un pack, a costo aggiuntivo.

Kuga
Kuga
Titanium
Kuga
Individual

	Kuga	Kuga Titanium	Kuga Individual
Luci di cortesia-pozzetti anteriori	●	●	●
Presenza da 230V	□	□	□
Power Start (pulsante di accensione)	●	●	●
Controllo della velocità di crociera – include limitatore di velocità	●	●	●
Adaptive Cruise Control (controllo della velocità di crociera adattivo) – include limitatore di velocità	-	○	○
Console centrale premium – con bracciolo scorrevole, vano portaoggetti e presa di alimentazione accessori 12 V	●	●	●
Auto-dimming interior mirror (retrovisore interno foto-cromatico)	-	●	●
Alzacristalli elettrici – anteriori e posteriori con apertura e chiusura ad impulso singolo lato guidatore e chiusura globale	●	●	●
Opzione fumatori	○	○	○

Idee luminose.

Luci di cortesia

Illuminano il terreno adiacente all'area di ingresso della porta alla sua apertura.

Ingresso illuminato

Un sistema supplementare di luci di cortesia illumina l'area del pozzetto e accende le luci degli interni all'apertura dell'auto.

Oscuramento graduale

Abbassa gradualmente le luci di cortesia interne per creare un'atmosfera piacevole e più raffinata.

Illuminazione interni

Comprende una luce di cortesia montata sul poggiatesta, luci di lettura anteriori e una luce specchietto di cortesia.



L'illuminazione ambientale di Kuga emette un raggio tenue verso la console centrale, le tasche delle porte, le maniglie di apertura porte e i pozzetti anteriori.



*Articolo coperto da garanzia di fornitore terzo, per i dettagli si prega di vedere l'ultima di copertina.

Caratteristiche interni

Sedili	Kuga	Kuga Titanium	Kuga Individual
Sedili anteriori sportivi – tessuto	●	●	●
Sedili anteriori sportivi – pelle parziale	-	●	●
Sedili anteriori sportivi – pelle totale	-	□	□
Sedili anteriori riscaldabili	□	□	□
Schienale sedile posteriore frazionabile reclinabile 60:40	●	●	●
Sedili posteriori con bracciolo centrale	-	□	□

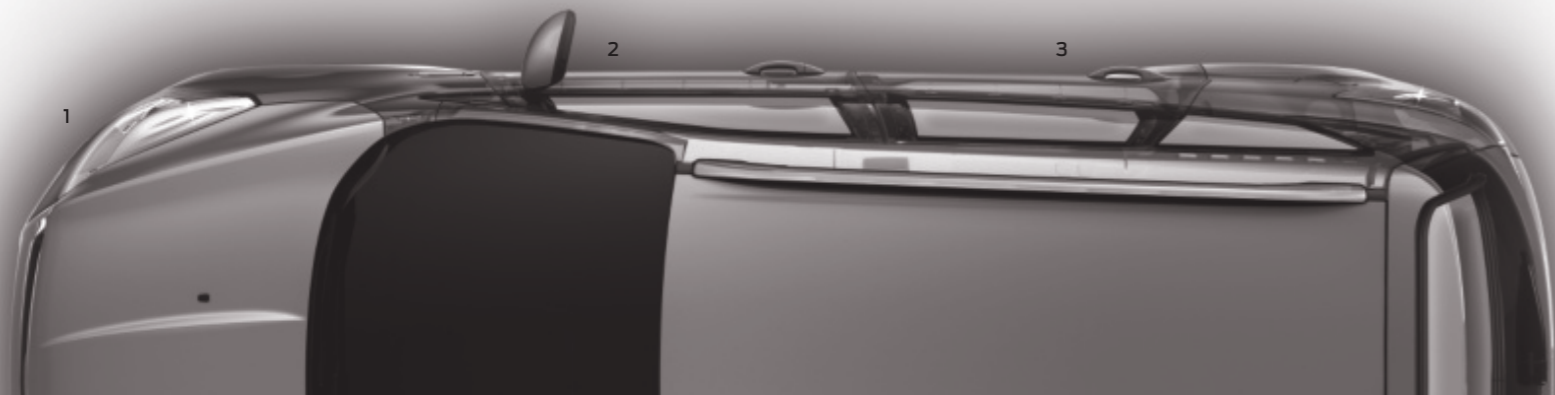
Aerodinamica migliorata del 7,5%.

Performance aerodinamica

Ford Kuga è oggi più aerodinamica che mai. Il suo profilo dinamico e le numerose soluzioni adottate, comprese le nuove guarnizioni delle portiere e dei vetri, creano un flusso d'aria più efficiente. Inoltre, il sistema Active Grille Shutter*, quando completamente chiuso, è in grado di migliorare da solo la performance aerodinamica di circa il 5%.

*Di serie sui motori 1.6 EcoBoost e 2.0 Duratorq TDCi con cambio manuale.

1. Linea del frontale aerodinamica.
2. Nuovo design alare.
3. Materiale fonoisolante nelle portiere.



Caratteristiche interni

Vano portabagagli	Kuga	Kuga Titanium	Kuga Individual
Piano di carico regolabile	●	●	●
Tendina copribagagliaio	●	●	●

● = Disponibile, ○ = Optional, a costo aggiuntivo, □ = Parte di un pack, a costo aggiuntivo.

Hand Free System.

Hands-free Liftgate

(apertura e chiusura bagagliaio senza mani)

Apprezzerete sicuramente il nuovo portellone con apertura con sensore, novità assoluta per Ford. Con le chiavi in tasca o nella borsa, è sufficiente un semplice movimento con il piede sotto la parte centrale del paraurti posteriore e il portellone si apre o si chiude senza nemmeno doverlo toccare. La tecnologia sensibile al movimento, simile a quella utilizzata nei videogiochi, è studiata per far funzionare il portellone solo quando desiderato. È anche in grado di distinguere tra il vostro piede e una palla che rimbalza sotto il paraurti. (Optional)

Portellone elettrico

Il portellone elettrico di Ford Kuga si apre o si chiude utilizzando la chiave con telecomando, il pulsante della maniglia del portellone o l'interruttore sul cruscotto. Può inoltre essere bloccato all'altezza desiderata e si arresta automaticamente se rileva un impedimento. (Optional)



Intelligent Protection System - IPS

Il sistema di protezione intelligente di Ford Kuga utilizza una serie di tecnologie sofisticate per proteggere voi, i vostri cari e tutti gli utenti della strada, compresa una cella di sicurezza in acciaio ultra resistente.



Il sistema Ford IPS comprende:

1. Airbag frontali lato guida e passeggero
2. Airbag laterali lato guida e passeggero anteriore
3. Airbag laterali a tendina per sedili anteriori e posteriori
4. Airbag ginocchia conducente
5. Piantone dello sterzo e pedaliera collassabili per la protezione ottimale di gambe e piedi del conducente
6. Cellula di sicurezza in acciaio ultra resistente e zone ad assorbimento urto
7. Pre-tensionatori, limitatori di carico e attacchi regolabili in altezza sulle cinture di sicurezza anteriori
8. Sedili con materiali antiscivolo
9. Attacchi ISOFIX per seggiolini sui sedili esterni posteriori *
10. ESC (controllo elettronico della stabilità) con Anti-lock Braking System - ABS (frenata antibloccaggio), Electronic Brakeforce Distribution - EBD (ripartitore elettronico della frenata) e Emergency Brake Assist - EBA (assistenza alla frenata di emergenza)
11. Segnalazione frenata di emergenza – le luci di stop lampeggiano automaticamente in caso di frenata di

emergenza finché il veicolo non si ferma, quindi vengono attivate le luci di emergenza

12. Active City Stop ** (optional)
13. Controllo stabilità antiribaltamento (di serie su Titanium e Individual, non disponibile su Kuga)

* Nota: non collocare mai un sedile per bambini orientato all'indietro sul sedile passeggero anteriore se il veicolo Ford è dotato di airbag passeggero frontale operativo. Il posto più sicuro per i bambini correttamente protetti è sul sedile posteriore. L'interruttore di disattivazione airbag passeggero è disponibile come optional montato dal concessionario. Funzione di assistenza al conducente. ** Utilizza sensori.

Funzioni di sicurezza

	Kuga	Kuga Titanium	Kuga Individual
Sicurezza			
ESC (controllo elettronico della stabilità) – include sistema di controllo della stabilità del rimorchio, Hill Start Assist (assistenza alla partenza in salita) e sistema anti-ribaltamento	-	●	●
Interruttore di disattivazione airbag frontale lato passeggero – (accessorio disponibile in after market)	○	○	○
Intelligent Protection System – IPS (protezione intelligente)	●	●	●
Anti-lock Braking System – ABS (frenata antibloccaggio) con Electronic Brakeforce Distribution - EBD (ripartitore elettronico della frenata)	●	●	●
ESC (controllo elettronico della stabilità) – include sistema di controllo della stabilità del rimorchio e Hill Start Assist (assistenza alla partenza in salita)	●	-	-
Luci di emergenza	●	●	●
Airbags – frontali lato guidatore e passeggero anteriore	●	●	●
Airbags – ginocchia lato guidatore	●	●	●
Airbags laterali – lato guidatore e passeggero anteriore	●	●	●
Airbags – a tendina anteriori e posteriori	●	●	●
Active City Stop (frenata automatica d'emergenza)	-	□	□
Deflation Detection System – DDS (rilevamento perdita di pressione pneumatici)	○	○	○
Predisposizione per attacchi ISOFIX	●	●	●

● = Standard, ○ = Optional, a costo aggiuntivo. □ = Parte di un pack, a costo aggiuntivo. *Nota: non collocare mai un seggiolino per bambini sul sedile del passeggero anteriore se il veicolo è dotato di airbag frontale lato passeggero. Il posto più sicuro per i bambini è sul sedile posteriore.

5.000 crash test virtuali e reali.

Tecnologia intelligente per una maggiore tranquillità

Con 5.000 crash test all'attivo, virtuali e reali, Ford Kuga è progettata per offrire la massima sicurezza ai suoi occupanti. L'elevata protezione è garantita dalla struttura rigida del telaio con elevati livelli di acciaio ad altissima resistenza.

Tecnologia intelligente

Ford Kuga è dotata di una serie di tecnologie che rendono la vita più semplice.

1. Traffic Sign Recognition*

Legge automaticamente i segnali stradali di velocità in formato standard e visualizza il limite sul display del quadro strumenti (Optional)

2. Adaptive Cruise Control*

Aiuta a mantenere una distanza stabilita tra Ford Kuga e il veicolo antistante. Se il veicolo che precede rallenta, il sistema decelera. Quando la distanza aumenta, Ford Kuga ritorna alla velocità desiderata (Optional)

3. Active City Stop**

Progettato per rilevare potenziali collisioni a bassa velocità è in grado di azionare i freni automaticamente se non si reagisce in tempo. (Optional)

4. Blind Spot Information System - BLIS**†

Non appena un altro veicolo entra nell'angolo cieco, il dispositivo allerta il conducente con un indicatore discreto integrato nei retrovisori esterni lato guida e passeggero. (Optional)

5. Lane Departure Warning*

Rileva quando la vostra Kuga si avvicina alla segnaletica stradale orizzontale in maniera involontaria, senza l'uso dell'indicatore di direzione, avvisandovi con vibrazioni al volante. (Optional)

6. Lane-keeping Aid**††

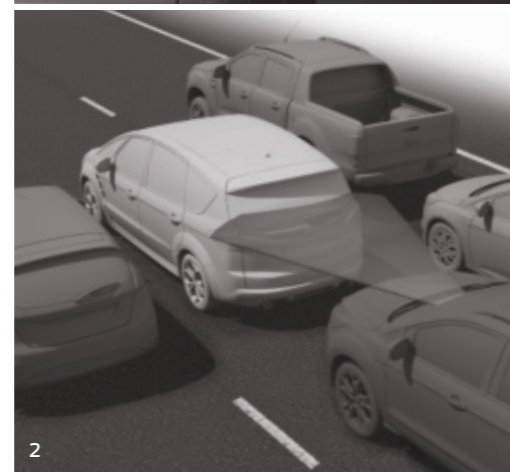
Se il sistema rileva la probabilità di un cambio di corsia involontario, applica una rotazione dello sterzo per rientrare nella corsia di marcia e aiutarvi a mantenere il controllo del mezzo. (Optional)

7. Rear View Camera

La telecamera posteriore, visibile sul display centrale, assiste il conducente nelle manovre di parcheggio (Optional)

8. Active Park Assist*

Sensori ad ultrasuoni controllano se lo spazio di parcheggio è sufficiente azionando automaticamente lo sterzo mentre voi controllate solo i pedali. (Optional)



*Utilizza sensori.

†Ideato per funzionare a velocità inferiori a 30 km/h.

††Ideato per funzionare a velocità superiori a 10 km/h.

**Funziona alle velocità superiori a 65 km/h, sulle strade a corsie multiple provviste di una segnaletica chiaramente visibile.

Funzioni di sicurezza

	Kuga	Kuga Titanium	Kuga Individual
Protezione			
Chiusura di sicurezza portiere posteriori	●	●	●
Chiusura elettrica portiere posteriori (Power Child Lock)	□	□	□
Chiusura centralizzata con comando a distanza	●	●	●
Thatcham alarm – Antifurto volumetrico e perimetrale	○	○	○
Keyfree System (apertura e chiusura senza chiave)	-	□	□
● = Standard, ○ = Optional, a costo aggiuntivo, □ = Parte di un pack, a costo aggiuntivo. *Nota: non collocare mai un seggiolino per bambini sul sedile del passeggero anteriore se il veicolo è dotato di airbag frontale lato passeggero. Il posto più sicuro per i bambini è sul sedile posteriore.			

20% di riduzione del rumore della strada percepito.

Progettata per essere silenziosa

Grazie agli specchietti retrovisori esterni aerodinamici, a nuove guarnizioni e cristalli più spessi, Ford Kuga assicura il silenzio a bordo. Il nuovo telaio più rigido contribuisce a ridurre le vibrazioni e i montanti della carrozzeria, riempiti con materiale espanso, sono progettati per insonorizzare l'abitacolo e migliorarne la qualità di vita a bordo.



Componenti telaio migliorati

Le sospensioni anteriori MacPherson più leggere e più rigide adottate su Kuga contribuiscono a ridurre la massa rigida della vettura e a diminuire il rumore della strada.

Boccole idrauliche anteriori

I bracci di controllo inferiori sono dotati di boccole idrauliche che smorzano le vibrazioni delle ruote su strada e aiutano a migliorare il controllo della sterzata.

Ammortizzatori anteriori

Uno speciale sistema di valvole degli ammortizzatori anteriori offre un eccellente comfort di guida mantenendo il controllo delle vetture.

Caratteristiche meccaniche

	Kuga	Kuga Titanium	Kuga Individual
Sterzo			
Electric Power-Assisted Steering – EPAS (servosterzo elettrico progressivo)	●	●	●
Sospensioni			
Anteriori MacPherson con barra anti-rollio	●	●	●
Intelligent All-Wheel Drive – AWD (trazione integrale intelligente)	○	○	○
Posteriori multi-link con Control Blade e barra anti-rollio	●	●	●
Tecnologia			
Smart Regenerative Charging (ricarica rigenerativa intelligente)	●	●	●
Start&Stop – solo su motore 1.6 EcoBoost 150 CV con cambio manuale	●	●	-
● = Standard, ○ = Optional, a costo aggiuntivo.			

Servosterzo elettrico.

Electric Power-Assisted Steering - EPAS

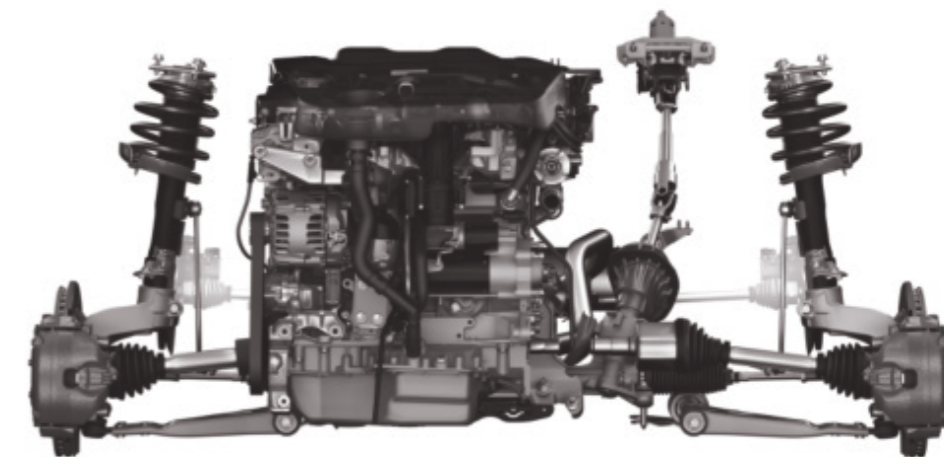
Il servosterzo elettrico progressivo di Kuga si attiva quando serve, ovvero alle basse velocità o quando si ruota il volante. Quindi, sulle strade rettilinee, favorisce il risparmio energetico. (Di serie)

Torque Vectoring Control - TVC[®]

Il controllo della trazione in curva migliora la trazione, la tenuta di strada e l'agilità in curva regolando continuamente, attraverso i freni, la coppia motrice trasmessa a ciascuna delle ruote, in base al livello di aderenza disponibile.

Il risultato è un'esperienza di guida ancora più premiante. (Di serie)

[®]Utilizza sensori.



Prestazioni

	Trasmissione	Trazione	Potenza massima (CV (kW))	Coppia massima Nm (Nm)	Emissioni CO ₂ (g/km)	Consumo di carburante (L/100 km)			Prestazioni		
						Ciclo urbano	Ciclo extra urbano	Ciclo misto	Velocità max. (km/h)	0-100 km/h (sec)	50-100 km/h (sec)
5 porte											
1.6 EcoBoost 150 CV (110 kW) con Start&Stop	M6	4x2	150 (110)	240	154	8.3	5.6	6.6	195	9.7	9.3
2.0 Duratorq TDCi 140 CV (103kW)	M6	4x2	140 (103)	320	139	6.3	4.7	5.3	190	10.6	9.2
2.0 Duratorq TDCi 140 CV (103kW)	M6	4x4	140 (103)	320	154	7.2	5.1	5.9	188	10.7	9.1
2.0 Duratorq TDCi 140 CV (103kW)	A6 (PowerShift)	4x4	140 (103)	320	162	7.4	5.5	6.2	187	11.2	n/a
2.0 Duratorq TDCi 163 CV (120 kW)	A6 (PowerShift)	4x4	163 (120)	340	162	7.4	5.5	6.2	196	10.4	n/a

⁹⁹I valori di emissioni CO₂ (g/km) e dei consumi di carburante (L/100) sono rilevati da prove ufficiali conformemente alle specifiche della Direttiva Europea 80/1268/EEC e del Regolamento Europeo (EC) 715/2007 emendato dalla (EC) 692/2008. I valori dei consumi delle emissioni di CO₂ sono specificati per un veicolo tipo e non per ogni singola vettura. I test standard applicati, permettono di comparare veicoli differenti e di marche diverse. Questa informazione non è parte di alcuna offerta di prodotto. È disponibile gratuitamente presso ogni punto vendita una guida relativa al risparmio di carburante e alle emissioni di CO₂ che riporta i dati inerenti a tutti i nuovi modelli di autovetture. Oltre al rendimento del motore, anche lo stile di guida ed altri fattori non tecnici contribuiscono a determinare il consumo di carburante e le emissioni di CO₂ di un'autovettura. Il biossido di carbonio è il gas ad effetto serra principalmente responsabile del riscaldamento terrestre. **Nota:** tutti i veicoli sono equipaggiati con cambio manuale a 5 rapporti, a meno che non sia espressamente indicato diversamente.

6,6 l/100 km.

Ford EcoBoost. Un motore piccolo che pensa in grande

Con l'iniezione diretta, il doppio variatore di fase, il turbocompressore e lo Start&Stop, i pluripremiati motori Ford EcoBoost offrono la performance attese da un motore di maggiori dimensioni con una considerevole efficienza nei consumi. Per esempio, il nuovissimo motore 1.6 EcoBoost di Ford Kuga genera 150 CV (110 kW), con un consumo di carburante nel ciclo combinato pari a soli 6,6 l/100 km* e con emissioni di CO₂ di appena 154 g/km*.

*Dati omologazione Ford (ciclo misto).



Emissioni ridotte. Meno spese.

Motore 2.0 Duratorq TDCi

L'apprezzato motore diesel 2.0 Duratorq TDCi 140 CV (103 kW) di Ford Kuga è stato elogiato per la sua raffinatezza, reattività ed efficienza; la versione con trazione anteriore genera appena 139 g/km di CO₂. Una versione da 163 CV (120 kW) offre una performance ancora più brillante.

Auto-Start-Stop

Quando il vostro veicolo è fermo al minimo, il motore si spegne automaticamente per risparmiare carburante. Quando desiderate ripartire, il motore si riavvia immediatamente. (Disponibile con motori EcoBoost con cambio manuale)

Smart Regenerative Charging (ricarica rigenerativa intelligente)

Risparmia carburante dove possibile caricando la batteria solo quando non si preme l'acceleratore. (Di serie)

Indicatore cambio marcia

Avvisa il conducente quando cambiare marcia, aiutando a utilizzare meno carburante e agevolando uno stile di guida più fluido. (Di serie, solo cambio manuale)

Ecomode (modalità di guida ecosostenibile)

Questo software intelligente controlla il vostro stile di guida e visualizza l'impatto sul consumo di carburante. Premete a fondo l'acceleratore e riceverete un punteggio basso; guidate in modo efficiente e sarete premiati con un punteggio elevato e ridotti costi di utilizzo. (Di serie)

Pesi e capacità

5 porte	Peso in ordine di marcia (kg)	Massa complessiva (kg)	Peso totale a terra (kg)	Peso massimo trainabile (kg)	Peso massimo trainabile rimorchio non frenato (kg)
1.6 EcoBoost 150 CV (110 kW) con Start&Stop, Durashift manuale, 4x2	1580	2100	4100	2000	750
2.0 Duratorq TDCi 140 CV (103kW), Durashift manuale, 4x2	1605	2250	4050	1800	750
2.0 Duratorq TDCi 140 CV (103kW), Durashift manuale, 4x4	1692	2250	4350	2100	750
2.0 Duratorq TDCi 140 CV (103kW), PowerShift automatico, 4x4	1707	2230	4330	2100	750
2.0 Duratorq TDCi 163 CV (120 kW), PowerShift automatico, 4x4	1707	2230	4330	2100	750

*Rappresenta il peso minimo in ordine di marcia con carburante al 90% e fluido a livello, compreso guidatore di 75 kg. I valori sono soggetti alle tolleranze costruttive e variano a seconda degli equipaggiamenti montati. **Limiti di traino:** i valori riportati rappresentano la massima capacità di traino (peso massimo del rimorchio frenato) per partenza del 12% al di sopra del livello del mare. La presenza di un rimorchio riduce l'economia di consumo e le prestazioni di tutti i modelli. **Peso massimo trainabile:** include il peso del rimorchio.

Lo spazio di carico totale è aumentato di oltre 200 litri.

Pianale di carico regolabile

Con cinque comodi posti, il pianale del bagagliaio di Ford Kuga può essere abbassato per creare uno spazio più profondo da 456 litri. Oppure, in modalità due posti, può essere alzato per creare un pianale di carico piatto e una capacità di 1.653 litri.

Sedili posteriori facili da piegare

Gli schienali dei sedili posteriori frazionabili 60:40 di Ford Kuga sono completamente reclinabili con una mano in un unico movimento. (Di serie)



Scegliere

Utilizzate il modulo a fronte per definire la vostra nuova auto in ogni dettaglio, impianto audio, opzioni e accessori compresi, quindi portatelo al Ford Partner di fiducia. Potete anche personalizzare la vostra nuova auto online utilizzando la funzione Configura la tua Ford. Vi consente di vedere all'istante come si presenterà la vostra auto, dentro e fuori, da più angolazioni. E il calcolo delle vostre scelte e relativi prezzi vi aiuta a rimanere nel budget. Visitate il sito www.ford.it/ConfigureYourVehicle

Assicurare

Ford Insurance, l'Assicurazione Ford pensata per offrire la massima tranquillità. Coperture dedicate Furto & Incendio, Eventi Speciali, Valore a Nuovo 24 mesi, Assicurazione sul credito, Patente protetta e Kasko. Prodotti pensati per chi guida Ford e finanziati grazie a Ford CREDIT. Maggiori informazioni presso la rete dei FordPartner oppure sul sito. www.ford.it/Credit/AssicurazioneFord

Finanziare

Ford CREDIT offre esclusive formule di finanziamento in grado di soddisfare le esigenze di un automobilista moderno. IdeaFord. Il modo più innovativo per acquistare l'auto. FinanziamentoFord. Il piano classico da 12 a 60 mesi. Ford Leasing. La soluzione ideale per i possessori di partita iva. Ford BusinessPartner. Per chi desidera un servizio di mobilità completo. Ford CREDIT. La scelta naturale per chi guida Ford. www.fordcredit.it

Per i clienti business maggiori info su. www.ford.it/Credit/SoluzioniimpreseCredit

Guidare

Quando viaggiate con la vostra nuova auto, potete contare su di noi. Ford dispone di una capillare rete di assistenza autorizzata per aiutarvi a mantenere la vostra auto nelle migliori condizioni. Oggi più che mai desideriamo assicurarle che ogni viaggio, anche il più breve, a bordo della sua nuova Ford, sarà ricco di emozioni positive. Visitate il sito. www.ford.it

Per configurare la vostra Ford online visitate il sito www.ford.it/Configura la tua Ford



Clienti business

Versione: _____ Serie: _____

Motore: _____

Cambio: _____

Colori: _____

Rivestimenti: _____

Cerchi: _____

Audio: _____

Optional: _____

Pacchetti opzionali: _____

Accessori: _____

Preventivo assicurazione: _____

Finanziamento: _____

Colore e finitura

Modello	Kuga	Kuga Titanium	Kuga Individual
Rivestimento centrale sedile	Tessuto nero	Tessuto nero	Tessuto nero
Rivestimento laterale sedile	Tessuto nero	Pelle nera	Pelle nera
Pannello strumentazione	Nero/Nero	Nero/Nero	Nero/Nero
Colori Solidi			
Blu Blazer	●	●	●
Bianco Frozen (colore pastello)*	●	●	●
Race Red (colore pastello)*	●	●	●
Colori metallizzati*			
Desert Brown	●	●	●
Ginger Ale	●	●	●
Blu Oceano	●	●	●
Grigio Polvere di Luna	●	●	●
Nero Panther	●	●	●
Dark Grey	●	●	●
Ice White	●	●	●

● = Disponibile, – = Non disponibile. *Optional, a costo aggiuntivo. *Su Titanium e Individual sono disponibili gli interni in pelle totale nera come optional a costo aggiuntivo.

Dimensioni

	5 porte
Lunghezza totale (mm)	4524
Larghezza totale con/senza specchietti retrovisori (mm)	2077/1838
Altezza senza/con barre portapacchi (scariche) (mm)	1689/1702
Diametro di volta (m)	11,1
Capacità di carico* (l)	
Modalità 5 sedili (con kit riparazione pneumatici)	456
Modalità 5 sedili (con ruotino di scorta)	406
Modalità 2 sedili (con carico fino al tetto) (con kit riparazione pneumatici)	1653
Modalità 2 sedili (con carico fino al tetto) (con ruotino di scorta)	1603
Capacità del serbatoio (l)	
Benzina	60
Diesel	60

*Valori rilevati in conformità alle norme ISO 3832. Le dimensioni possono variare a seconda del modello e dell'equipaggiamento installato. *L'altezza della vettura con trazione integrale senza/con barre portapacchi è 1705/1691 mm.

Garanzia e piani di assistenza Ford

5 anni/120.000 km* Garanzia Ford Protect	○
1 anno/km illimitati* Ford Assistance, l'assistenza stradale gratuita di Ford	●
5 anni/120.000 km* FordService Pack Full (solo in combinazione con Ford Protect)	○
2 anni/km illimitati* Garanzia vernice	●
12 anni/km illimitati* Garanzia contro la corrosione perforante	●

● = Di serie. ○ = Optional a costo aggiuntivo.

*Dalla data di immatricolazione. Soggetto a termini e condizioni.

Illustrazioni, descrizioni e specifiche. L'accuratezza di questa brochure è stata verificata al momento di andare in stampa. Tuttavia, Ford persegue una politica di continuo miglioramento dei propri prodotti. Pertanto, Ford si riserva il diritto di modificare in qualsiasi momento le specifiche, i colori e i prezzi dei modelli e degli articoli illustrati e descritti in questa pubblicazione. Per i dettagli aggiornati, rivolgersi al proprio FordPartner. **Equipaggiamento optional.** In questa pubblicazione, le caratteristiche descritte come 'Optional' o 'Allestimento/pacchetto optional', ecc. sono da intendersi a costo aggiuntivo rispetto al veicolo base, salvo diversamente specificato. Tutti i modelli e le combinazioni colore sono soggetti a disponibilità. **Nota.** Alcune delle immagini in questa brochure appartengono a un modello pre-produzione e/o sono create al computer, pertanto, il design o le caratteristiche della versione finale potrebbero variare per alcuni aspetti. Inoltre, alcune delle caratteristiche mostrate sui veicoli possono essere optional. **Nota.** Questa brochure contiene sia accessori originali Ford che una gamma di prodotti attentamente selezionati dai nostri fornitori. **+**Gli accessori individuati sono accessori con marchi di fornitori terzi attentamente selezionati e non sono forniti con garanzia Ford, sono tuttavia coperti dalla garanzia specifica del fornitore terzo, i cui dettagli possono essere richiesti al proprio Ford partner. **Nota.** Il marchio e i loghi mondiali Bluetooth® sono di proprietà di Bluetooth SIG, Inc. e qualsiasi utilizzo di tali marchi da parte di Ford Motor Company è regolamentato da licenza. Il marchio e il logo iPod sono di proprietà di Apple Inc. Altri marchi e nomi commerciali sono di proprietà dei rispettivi titolari. **Nota.** Alcune funzioni di assistenza al conducente e di sicurezza descritte in questa brochure sono ideate per il funzionamento con l'utilizzo di sensori le cui prestazioni possono essere influenzate da determinate condizioni atmosferiche o ambientali.

Nota Ford Kuga non fornisce rete di carico o punti di fissaggio dietro la prima o la seconda fila di sedili.



Quando questa brochure non vi sarà più utile, vi preghiamo di riciclarla.



Centro Relazioni Clienti Ford

Un unico numero per ogni risposta a tutte le sue esigenze. Dal lunedì al venerdì dalle ore 8 alle ore 18 ai numeri 800224433 da rete fissa, 0696706100 da rete mobile.

Ford Assistance

Ford Assistance è la soluzione di mobilità Ford. La nostra centrale operativa è a disposizione 24 ore al giorno al numero 800079337 e allo 02-66165890 per chiamate dall'estero.

Servizio Clienti Ford CREDIT

L'accesso ai servizi Ford CREDIT e tutte le informazioni sul proprio contratto di finanziamento, con una semplice telefonata allo 06 51855660 oppure inviando una mail a clienti@ford.com

Offerte Finanziarie

Conoscere i prodotti finanziari e le offerte più aggiornate o scoprire "IdeaFord", il modo più innovativo per acquistare un'auto, attraverso il numero verde 800 22 44 33 (tasto 5)

Publicato da Ford Motor Company Limited, Brentwood, Essex, Inghilterra. Registrata in Inghilterra N. 235446. BJN 202852. FoE J42E. PN 379506/0813/20m/ITA it July 2013. © Ford Motor Company Limited.

